

Kod	Uç	Cıvata	Anahtar
TKC096			
TKC098			
TKC100	CCMT 0602 ISO	TC060 M 2.5 x 5.5	T8
TKC102			
TKC103	CCMT 09T3 ISO	TC067 M 3.5 x 9	T15
TKC104			
TKC106			
TKC108	1204	TC083	T20
TKC120	CCMT 0602 ISO	TC060 M 2.5 x 5.5	T8
TKC122			

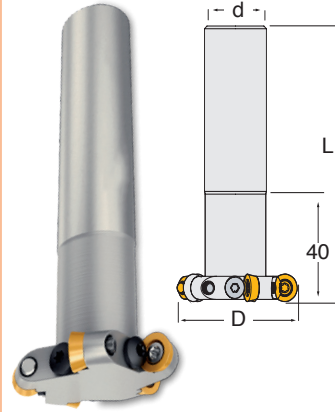
CCMT 0602 - 09T3 / 1204 "T" Kanal Freze

Yedek Takımlar ; Ambalaj Birimi Adet Olarak Verilmektedir.

Kesici, Elmas Uç Seçiminizde; İş Parçanız ve İşleme Bilgisi ile Takım İsteyiniz.

D min.	A mm	Z Ağız	d mm	d1 mm	L mm	L1 mm	Sipariş Kodu	Elmas Uç Tipi
17	8	2	16	10	100	20	TKC 096	CCMT 0602 ISO
21	9	2	16	11		31.5	TKC 098	
25	11	4	20	15		32.5	TKC 100	
32	12	4	20	15		40	TKC 102	
32	14	4	25	16	100	33	TKC 103	CCMT 09T3 ISO
35	15			14		52	TKC 104	
40	17			20		50	TKC 106	
50	20			32		26	110	
63	9	8	32	19.5	125	37	TKC 120	CCMT 0602 ISO
80		10		31.5	120	32	TKC 122	

"T" Kanal Frezesi

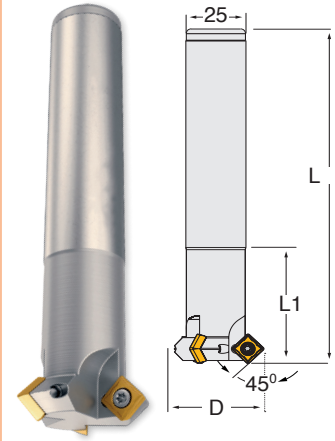


D min.	Z mm	L mm	d mm	Sipariş Kodu
40	4	100	20	TKC 200
50	5	120	25	TKC 202

Kod	Uç	Cıvata
TKC 200		
TKC 202	RHWK 1003 INGRSSL	TC 074 M4X10

Kod	Cıvata	Anahtar
TKC 200		
TKC 202	TC 040 M3.5	T15

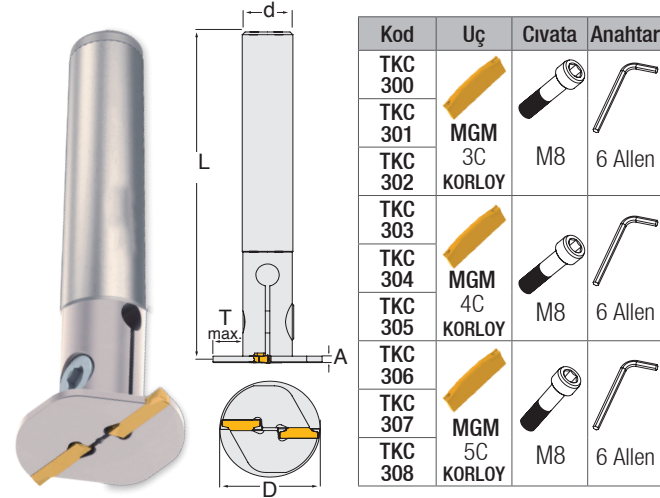
"T" Kanal Freze - 45°



D min.	Z mm	L mm	L1 mm	Sipariş Kodu
32	2	150	30	TS 060
40	3	150	50	TS 062

Kod	Uç
S 060	SPMG 0904 TG TC
S 062	

Kod	Cıvata	Anahtar
S 060		
S 062	TC 067 M3.5 x 9	T 15



Kod	Uç	Cıvata	Anahtar
TKC 300			
TKC 301	MGM 3C KORLOY	M8	6 Allen
TKC 302			
TKC 303			
TKC 304	MGM 4C KORLOY	M8	6 Allen
TKC 305			
TKC 306			
TKC 307	MGM 5C KORLOY	M8	6 Allen
TKC 308			

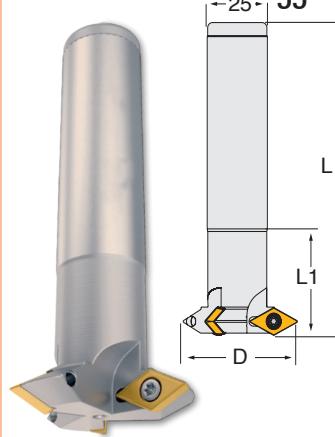
MGM - Daire Kanal Takımı

Yedek Takımlar ; Ambalaj Birimi Adet Olarak Verilmektedir.

Kesici, Elmas Uç Seçiminizde; İş Parçanız ve İşleme Bilgisi ile Takım İsteyiniz.

D min.	A mm	Z Ağız	L mm	d mm	T max.	Sipariş Kodu	Elmas Uç Tipi
50	3	2	120	25	12.75	TKC 300	MGM 3C KORLOY
63				19.25	TKC 301		
80				24.25	TKC 302		
50	4	2	120	25	12.75	TKC 303	MGM 4C KORLOY
63				19.25	TKC 304		
80				24.25	TKC 305		
55	5	2	120	25	15.25	TKC 306	MGM 5C KORLOY
63				19.25	TKC 307		
80				24.25	TKC 308		

"T" Kanal Freze 35°/55°

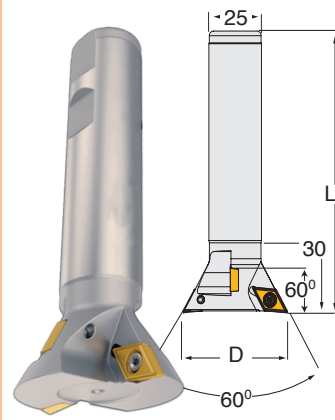


D min.	Z mm	L mm	L1 mm	Sipariş Kodu
50	3	120	40	TS 070
63	4	120		TS 072
75	3	130		TS 073

Kod	Uç
S 070	DCMT 11 T3 ISO
S 072	
S 073	

Kod	Cıvata	Anahtar
S 070		
S 072	TC 067	T 15
S 073	TC 074	

Kırlangıç Freze - 60°



D min.	Z mm	L mm	ap	Sipariş Kodu
50	4	120	18	TKC 250

Kod	Uç
TKC 250	DCMT 11 T3 ISO

Kod	Cıvata	Anahtar
TKC 250	TC 067 M3.5 x 9	T 15

